

belbagnò

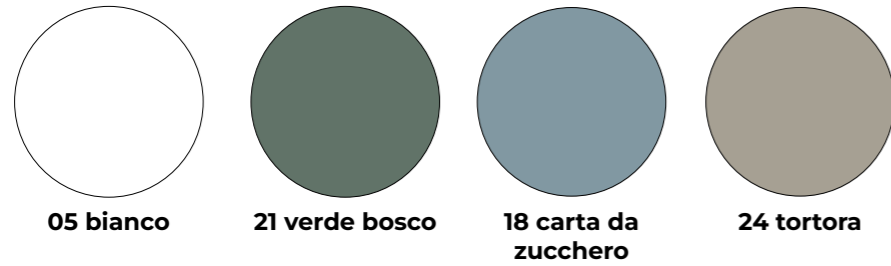


gola collection

teti
ondina
gaia

FINITURE POLIMERICHE OPACO / MATT POLYMERIC FINISHES

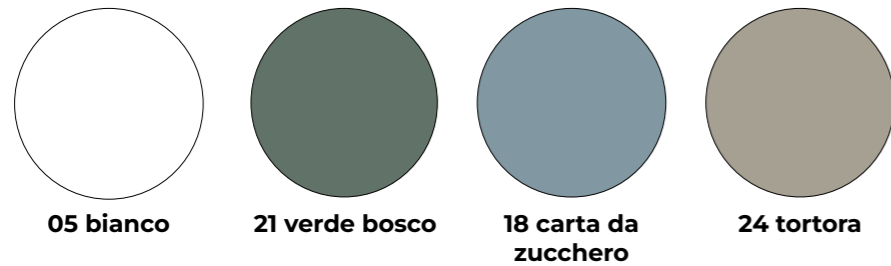
teti



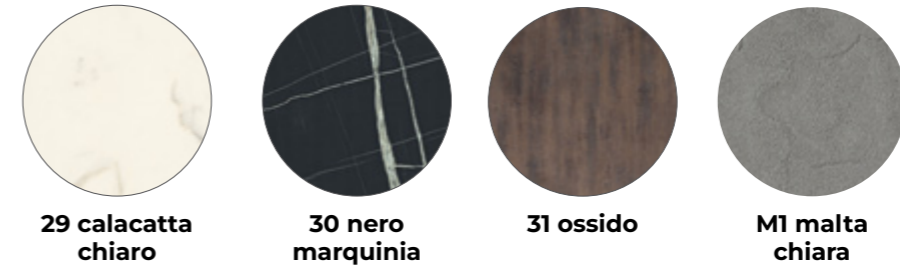
ondina



gaia



ESSENZE POLIMERICHE PLUS + / POLYMERIC ESSENCES PLUS +

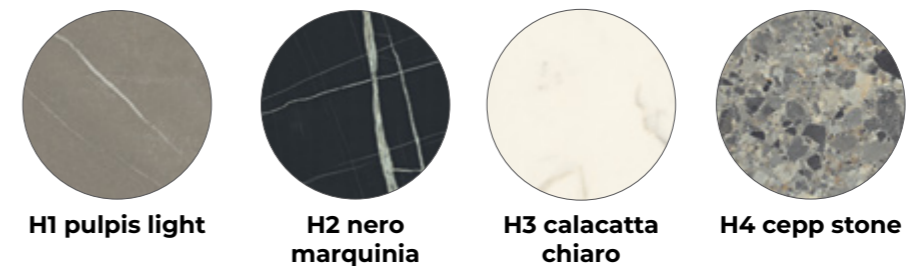


	H.2 TOP CHIUSURA Closing top	H.8,7 TOP SCATOLARE Box-shaped top	H.5 TOP SCATOLARE Box-shaped top
05 BIANCO	●		
21 VERDE BOSCO	●		
18 CARTA DA ZUCCHERO	●		
24 TORTORA	●		
19 NERO	●		
17 NOCE GOLD	●	●	●
32 ROVERE CHIARO	●	●	●
29 POLIMERICO + CALACATTA CHIARO	●	●	●
30 POLIMERICO + NERO MARQUINIA	●	●	●
31 POLIMERICO + OSSIDO	●	●	●
M1 POLIMERICO + MALTA CHIARA	●	●	●

TOP E LAVABI OCRITECH COLORATO / TOP AND WASHBASINS COLORED OCRITECH



TOP E LAVABI HPL / TOP AND WASHBASINS HPL



mbelbagnò

gola collection

teti
ondina
gaia



**Design. Innovazione. Eccellenza Italiana.
Design. Innovation. Italian Excellence.**

Belbagnò Italia è un'azienda manifatturiera specializzata nella lavorazione del legno e dei suoi derivati per la produzione di arredi da bagno. Fondata nel 1979 dalla famiglia Varriale, ha sempre orientato la propria missione verso la realizzazione di mobili dal design ricercato, in linea con le esigenze di una clientela qualificata. Attenta ai progressi tecnologici e scientifici del settore, Belbagnò Italia impiega le migliori soluzioni e materiali innovativi per competere in un mercato in continua evoluzione. I suoi prodotti sono 100% Made in Italy, frutto di una cultura industriale che mette al centro la soddisfazione del cliente, considerata il vero valore aziendale. Tutte le maestranze condividono l'obiettivo comune dell'eccellenza. Il laboratorio interno, dedicato alla ricerca e sviluppo, consente di monitorare e rinnovare costantemente la produzione, in risposta alle dinamiche di una società sempre più esigente e contemporanea.

Belbagnò Italia is a manufacturing company specializing in the processing of wood and its derivatives for the production of bathroom furniture. Founded in 1979 by the Varriale family, the company has always focused its mission on creating refined designs that meet the needs of a discerning clientele. With a strong commitment to technological and scientific advancements in the industry, Belbagnò Italia adopts the most innovative materials and solutions to remain competitive in a constantly evolving market. Its products are 100% Made in Italy, the result of an industrial culture that places customer satisfaction at the heart of its values. All skilled personnel share a common pursuit of excellence. The in-house research and development laboratory allows for continuous monitoring and innovation of the production process, in step with the demands of an increasingly dynamic and sophisticated society.

Belbagnò Italia sviluppa un'estetica essenziale, fondata sull'esperienza progettuale e sulla qualità dei materiali. Un'identità chiara, definita da equilibrio e rigore formale.

Belbagnò Italia embraces an essential aesthetic, rooted in design expertise and material quality. A clear identity shaped by balance and formal rigor.



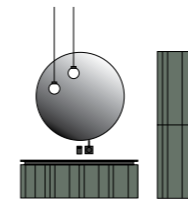
index

06. gola collection

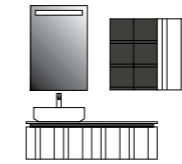
16. teti

48. ondina

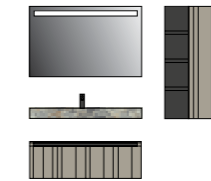
78. gaia



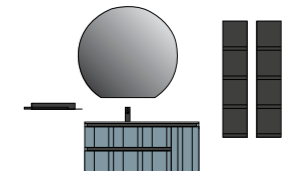
TE.01 p.18



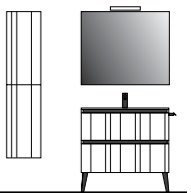
TE.02 p.24



TE.03 p.30



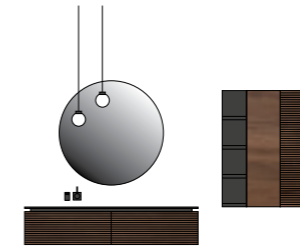
TE.04 p.36



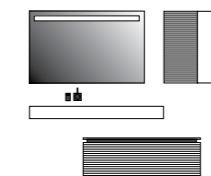
TE.05 p.42



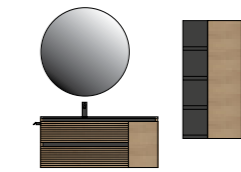
ON.01 p.50



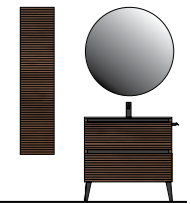
ON.02 p.56



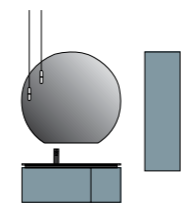
ON.03 p.62



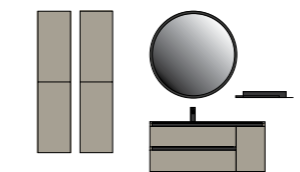
ON.04 p.68



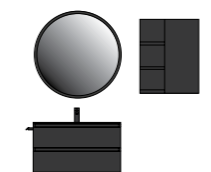
ON.05 p.72



GA.01 p.80



GA.02 p.84



GA.03 p.90



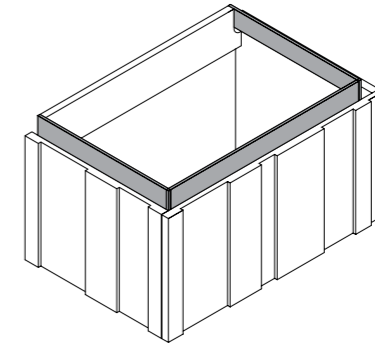
GA.04 p.94

teti

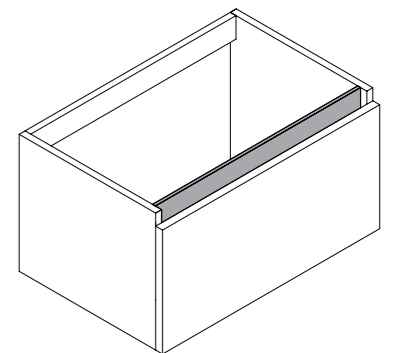
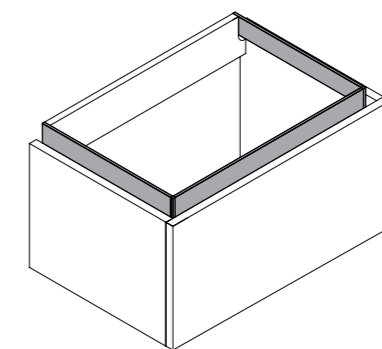
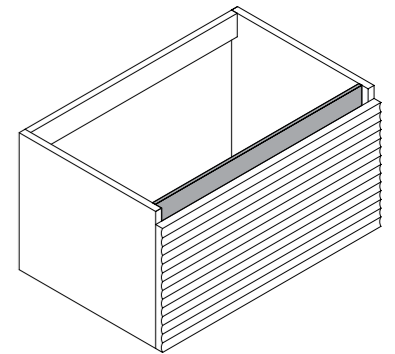
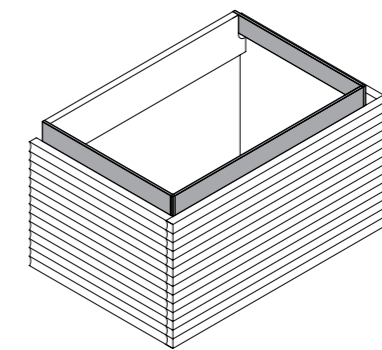
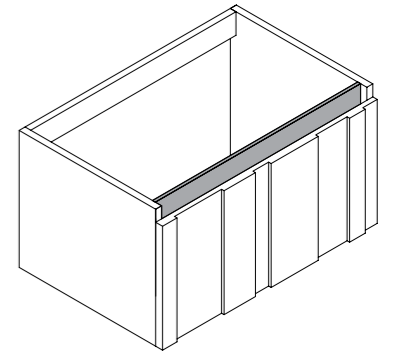
ondina

gaia

gola 3 lati
3 sides groove



gola frontale
frontal groove



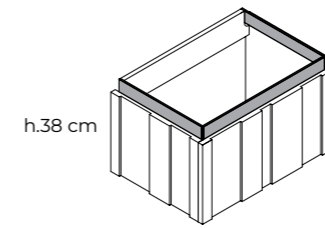
Collezione gola / Gola collection



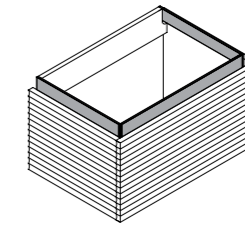
gola 3 lati / 3 sides groove

Le collezioni Teti, Ondina e Gaia offrono ampie possibilità di personalizzazione anche grazie all'uso della gola su tre lati. Questo dettaglio consente l'applicazione di fianchi esterni coordinati all'anta, sia per quanto riguarda la finitura che la tipologia / The Teti, Ondina, and Gaia collections offer extensive customization options thanks to the three-sided recessed handle design. This detail allows for the application of external side panels coordinated with the door, both in terms of finish and type.

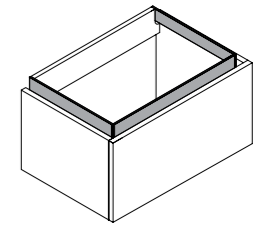
teti



ondina

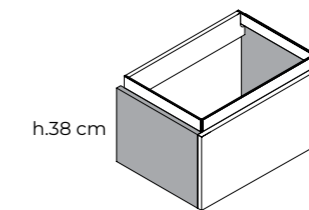


gaia



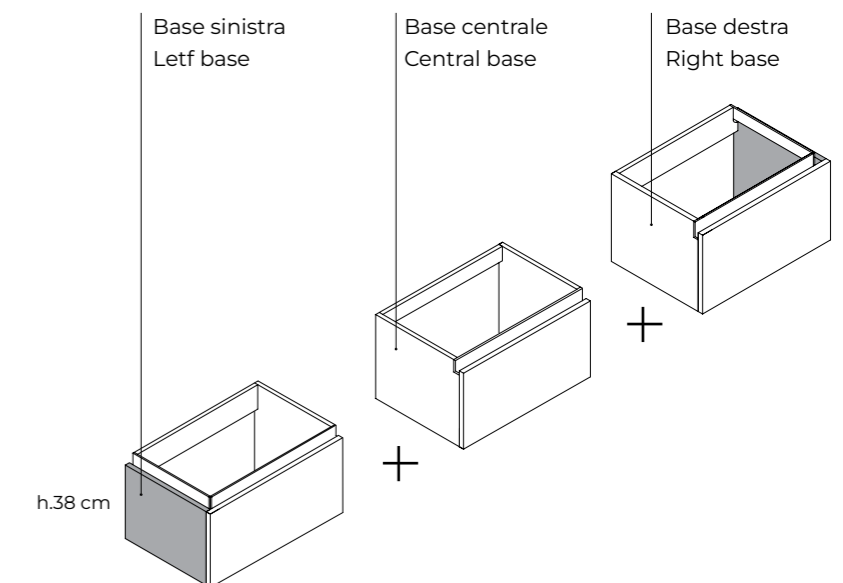
composizione singola

Base singola con entrambi i fianchi in coordinato con l'anta / Single base unit with both sides matching the door.



composizione multipla

Composizioni variabili di più basi 1 cassetto affiancabili tra loro con i soli fianchi esterni in coordinato con l'anta / Variable compositions of multiple single-drawer base units placed side by side, with only the outer sides matching the door.

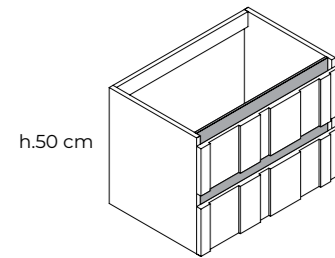
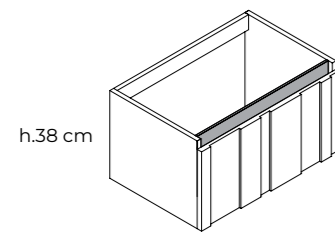


gola frontale / frontal groove

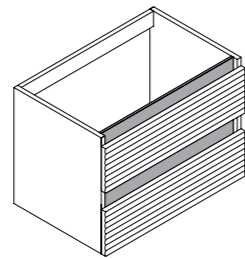
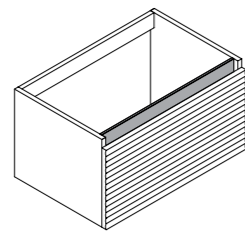
Le collezioni Teti, Ondina e Gaia sono disponibili anche con la tradizionale gola frontale, in tre altezze: 38, 50 e 65 cm. Tutti i moduli h 38 e h 50 possono essere scelti sia nella versione monoblocco sia in composizioni modulari. / The Teti, Ondina, and Gaia collections are also available with the classic frontal recessed handle, in three heights: 38, 50, and 65 cm. All units with 38 and 50 height, are offered both as monoblocks and as part of modular compositions.



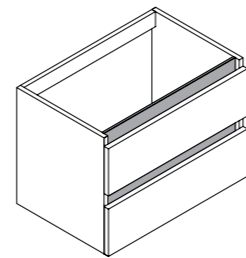
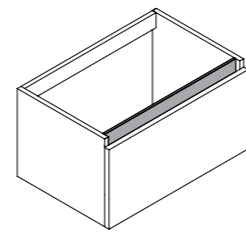
teti



ondina



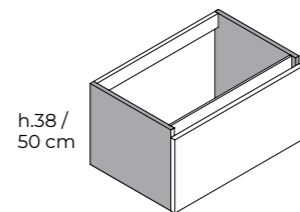
gaia



L'altezza 65 cm, disponibile esclusivamente come monoblocco, può essere installata sia sospesa che con piedini / The 65 cm height, available exclusively as a monoblock, can be installed either wall-mounted or with legs.

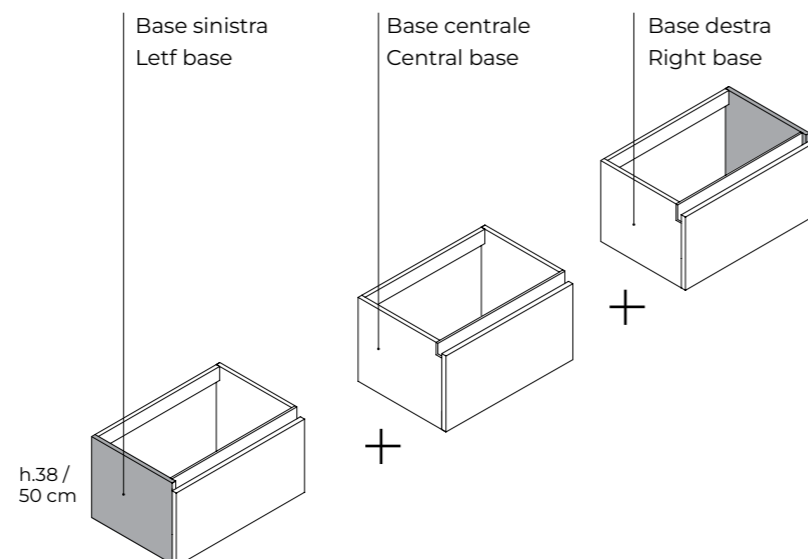
composizione singola

Base singola con fianchi di chiusura lisci / Single base unit with smooth end panels.

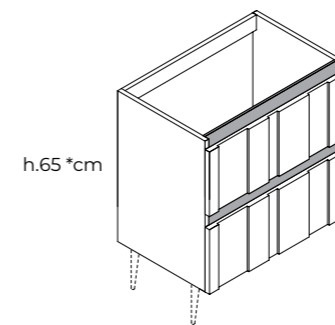


composizione multipla

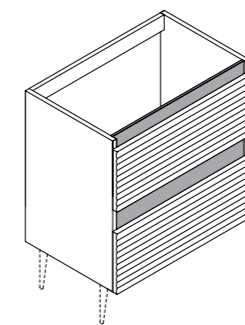
Composizioni variabili di più basi affiancabili tra loro con i fianchi di chiusura lisci / Variable compositions of multiple base units that can be placed side by side, with smooth end panels.



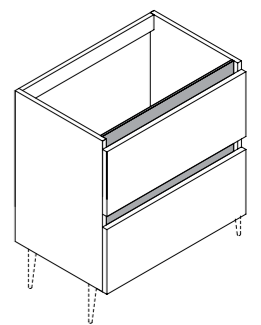
teti



ondina



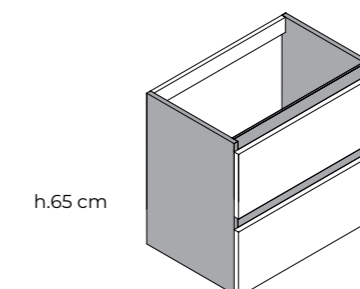
gaia



* Basi h.65 disponibili solo in composizione singola, sospesa o su piedini / * Base units H.65 available only as single composition, wall-mounted or on traditional legs.

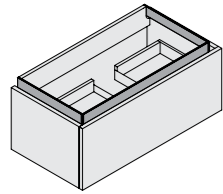
composizione singola

Base singola con fianchi di chiusura lisci / Single base unit with smooth end panels.



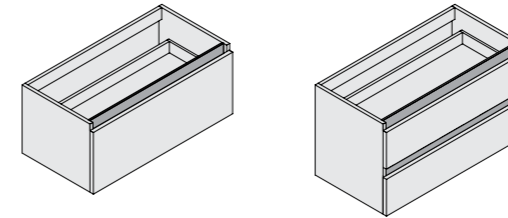
Modularità / Modularity

Basi lavabo gola 3 lati / Washbasin units 3 sides groove con cassetto / with drawer



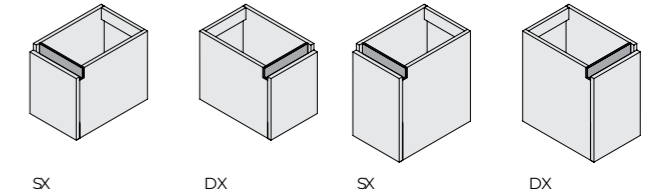
H | 38
L | 70 / 90 / 120 / 120 DX / 120 SX
P | 46

Basi gola frontale / Base units frontal groove con cassetto_cassetti / with drawer_drawers



H | 38 H | 50
L | 70 / 90 / 120 L | 70 / 90 / 120
P | 46 P | 46

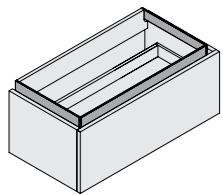
con anta / with 1 door



H | 38 H | 50
L | 30 L | 30
P | 46 P | 46

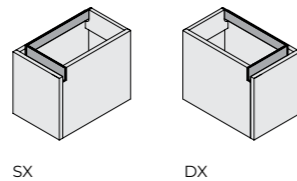
* Anta Ondina H.50 non disponibile /
Ondina door H.50 not available

Basi gola 3 lati / Base units 3 sides groove con cassetto / with drawer



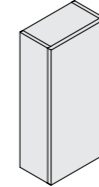
H | 38
L | 70 / 90 / 120
P | 46

con anta / with 1 door



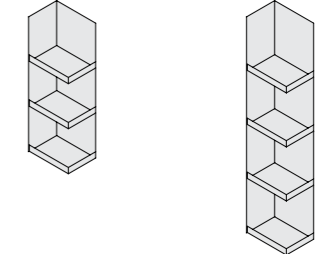
H | 38
L | 30
P | 46

Pensili / Wall units con 1 anta / with 1 door



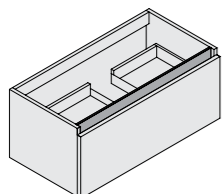
H | 75
L | 35
P | 20

Pensili - Colonne giorno in metallo / Metal open units

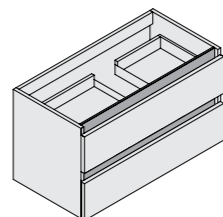


H | 75 H | 120
L | 25 L | 25
P | 18 P | 18

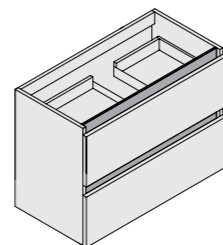
Basi lavabo gola frontale / Base units for washbasin frontal groove con cassetto_cassetti / with drawer_drawers



H | 38
L | 70 / 90 / 120 / 120 DX / 120 SX / 120 2V
P | 46



H | 50
L | 70 / 90 / 120 / 120 DX / 120 SX / 120 2V
P | 46



H | 65
L | 70 / 90 / 120 / 120 DX / 120 SX / 120 2V
P | 46

Colonne / Columns con 1 anta - 2 ante / with 1 door - 2 doors



H | 120
L | 35
P | 20

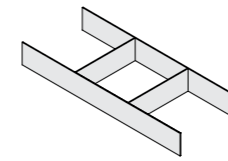


H | 150
L | 35
P | 30

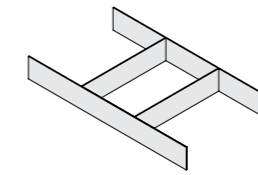
Attrezzatura interna / Internal equipment



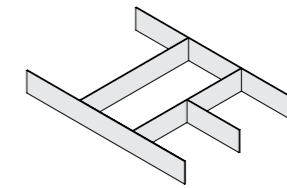
Divisori per cassetto in metallo / Metal drawer dividers



A
H | 4
L | 12,5
P | 32,4



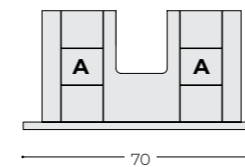
B
H | 4
L | 17,5
P | 32,4



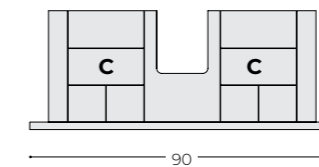
C
H | 4
L | 22,5
P | 32,4

Composizioni interno cassetto / Drawer interior compositions

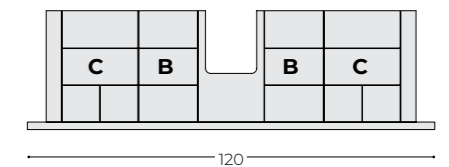
cassetto sotto lavabo / under-sink drawer



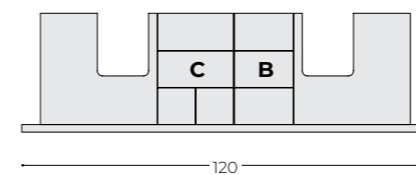
A
L | 12,5



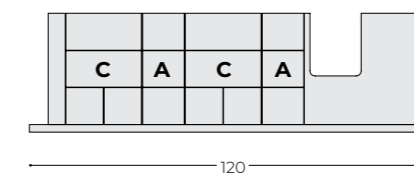
C
L | 22,5



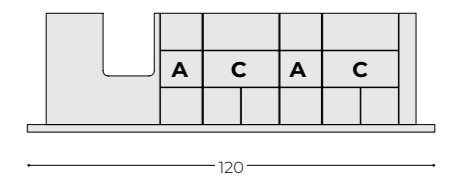
B **C**
L | 17,5 L | 22,5



B **C**
L | 17,5 L | 22,5

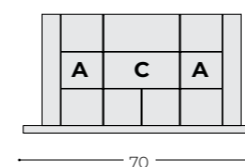


A **C**
L | 12,5 L | 22,5

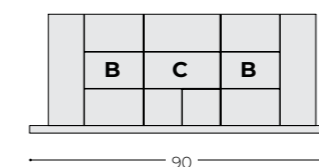


A **C**
L | 12,5 L | 22,5

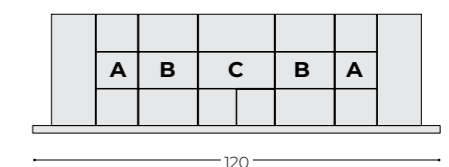
cassetto / drawer



A **C**
L | 12,5 L | 22,5



B **C**
L | 17,5 L | 22,5



A **B** **C**
L | 12,5 L | 17,5 L | 22,5

Elementi divisori realizzati in metallo verniciato, progettati per l'organizzazione interna dei cassetti base. Disponibili in tre larghezze, consentono una gestione flessibile e razionale dello spazio interno, facilitando la suddivisione dei contenuti e migliorando l'accessibilità agli oggetti di uso quotidiano. Compatibili con tutte le basi cassetto della collezione. / Dividing elements made of painted metal, designed for the internal organization of base drawers. Available in three widths, they allow for flexible and efficient space management, facilitating the arrangement of contents and improving access to everyday items. Compatible with all base drawer units in the collection.

belbagno

teti collection

composition TE.01

L 120 H 38 P 46

Teti è una collezione che interpreta il mobile bagno come un volume architettonico, dove forme e dettagli si scompongono e si ricompongono in un gioco calibrato di pieni e vuoti. L'anta, lavorata con sezioni "dentro-fuori", dialoga con una gola che avvolge e definisce il perimetro.

Teti is a collection that interprets the bathroom cabinet as an architectural volume, where shapes and details deconstruct and reconstruct in a calibrated play of solids and voids. The door, crafted with "in-out" sections, interacts with a recessed handle that wraps around and defines the perimeter.





composition TE.01 gola 3 lati / 3 sides groove

T23812C3 TETI base lavabo Cx L.120
H.38 P.46 1 cassettone mod. Singolo
verde bosco

L412CVS Lavabo cristallo L.120 H.1,2 P.46
VASCA CX senza foro satinato verde
bosco

SA090L Specchiera ARCO retro-
illuminata Ø90 P.2,5

LSA2 Lampada a sospensione ATHENA
2 luci

CT15D2 TETI colonna 2 ante Dx L.35
H.150 P.30 verde bosco

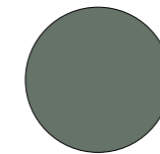
T23812C3 TETI base unit for washbasin
Cx W.120 H.38 D.46 1 drawer
mod. Single verde bosco

L412CVS Glass washbasin W.120 H.1,2
D.46 CENTRAL BASIN without hole
verde bosco satin

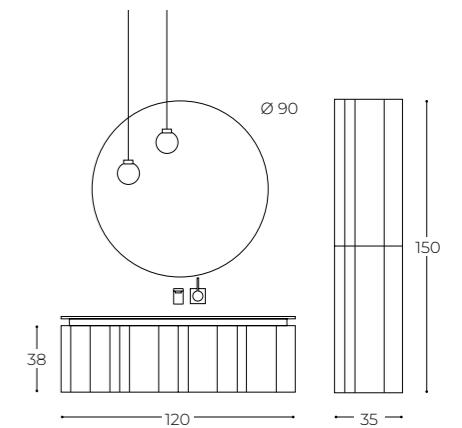
SA090L Rear lighted mirror ARCO
Ø90 D.2,5

LSA2 Hanging lamp ATHENA
2 lights

CT15D2 TETI column 2 doors R W.35
H.150 D.30 verde bosco



verde bosco



L 120 H 38 P 46

composition TE.02

L 140 (70+70) H 38 P 46

Nella base con cassettone unico la lavorazione "dentro-fuori" può estendersi anche al fianco, esaltando il volume con un effetto monolitico. La gola corre lungo tutto il perimetro, valorizzando il disegno con coerenza ed eleganza.

In the base unit with a single large drawer, the "in-out" detailing can also extend to the side panel, enhancing the volume with a monolithic effect. The recessed handle runs along the entire perimeter, accentuating the design with consistency and elegance.







composition TE.02 gola 3 lati / 3 sides groove

TS3807C3 TETI base lavabo Cx L.70
H.38 P.46 1 cassettone mod. Sx
bianco opaco

TD380703 TETI base L.70 H.38 P.46 1
cassettone mod. Dx bianco opaco

TO1446 Top chiusura ocritech L.140
H.1,2 P.46 bianco opaco

LSSMART54.05 Lavabo SMART 54
ceramica L.54 H.15 P.34,5 bianco opaco

SS060L Specchiera SOFIA illuminata
rettangolare L.60 H.90 P.4,8

F Foro lavabo e rubinetteria

PGED Pensile giorno metallo ELLE L.25
H.75 P.18 Dx nero opaco (x2)

PI35DT TETI pensile 1 anta Dx L.35 H.75
P.20 bianco opaco

TS3807C3 TETI base unit for washbasin
Cx W.70 H.38 D.46 1 drawer mod. L
matt white

TD380703 TETI base unit W.70 H.38
D.46 1 drawer mod. R matt white

TO1446 Ocritech closing top W.140 H.1,2
D.46 matt white

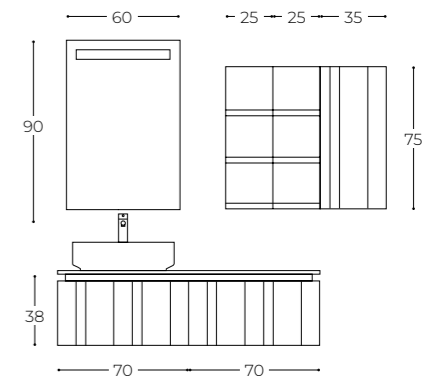
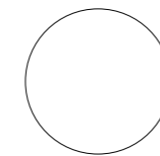
LSSMART54.05 Washbasin SMART 54
in ceramic W.54 H.15 D.34,5 matt white

SS060L SOFIA rectangular lighted
mirror W.60 H.90 D.4,8

F Basin hole and taps

PGED Metal open unit ELLE W.25 H.75
D.18 R matt black (x2)

PI35DT TETI wall unit 1 door R W.35
H.75 D.20 matt white



bianco opaco

L 140 (70+70) H 38 P 46

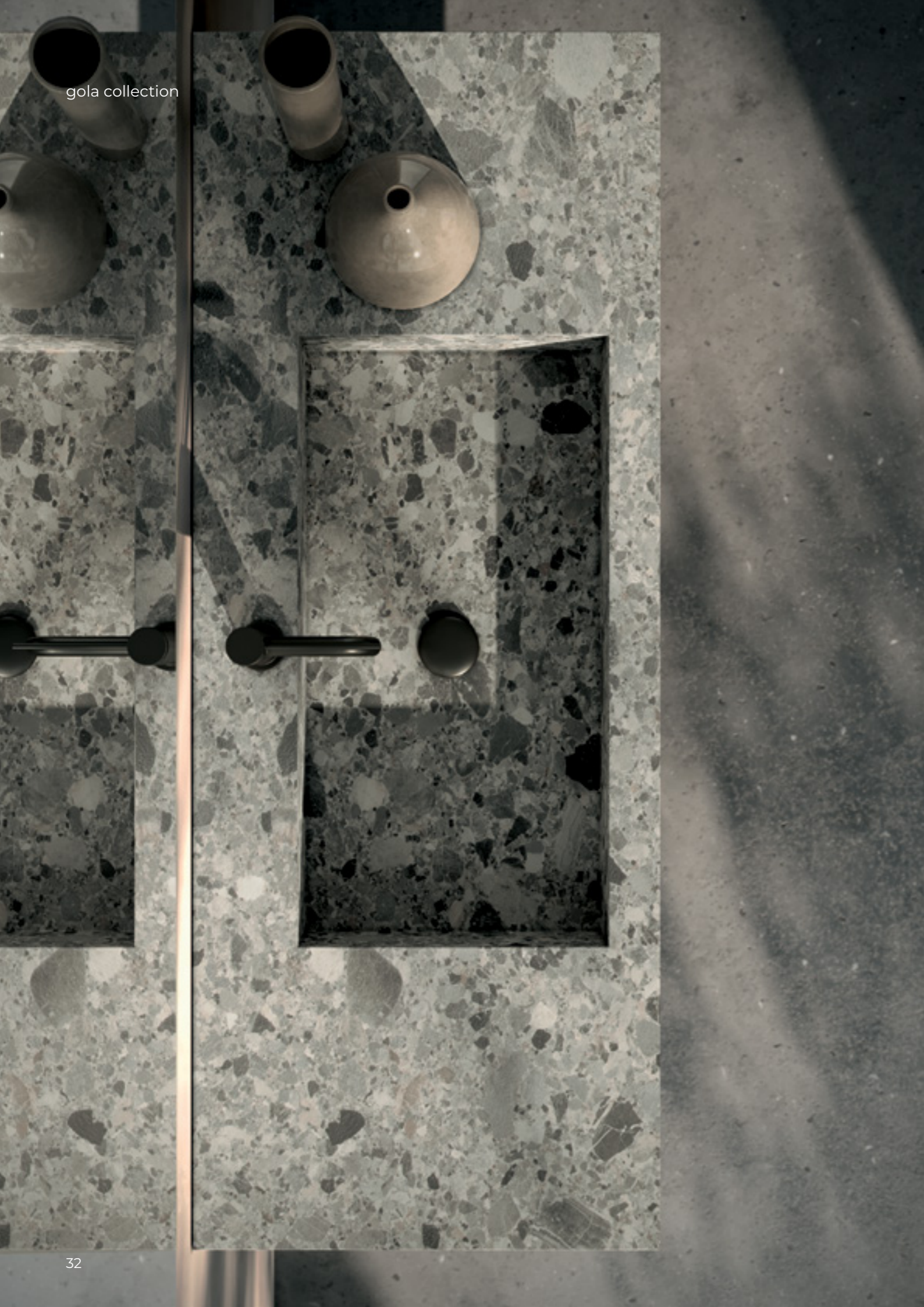
composition TE.03

L 120 H 38 P 46

La base può essere abbinata ad un lavabo sospeso in HPL, materiale tecnico e resistente, che dona leggerezza visiva all'insieme. Il pensile a giorno Elle in metallo introduce un elemento grafico e funzionale, offrendo nuove possibilità compositive in equilibrio tra pieni e vuoti.

The base unit can be paired with a wall-mounted washbasin in HPL, a technical and durable material that lends visual lightness to the whole. The open metal wall unit Elle introduces a graphic and functional element, offering new compositional possibilities that balance solids and voids.







composition TE.03 gola frontale / frontal groove

T2381201 TETI base L.120 H.38 P.46
1 cassettone mod. Singolo tortora

TL1246 Top chiusura L.120 H.2 P.46
tortora

LH12C4 Lavabo Hpl L.120 H.12,5 P.46
VASCA CX cepp stone

SM0000 Staffa di montaggio L.42,5 (x2)

SS120L Specchiera SOFIA illuminata
rettangolare L.120 H.75 P.4,8

CGED Colonna a giorno metallo ELLE
L.25 H.120 P.18.Dx nero opaco

CT12D1 TETI colonna 1 anta Dx L.35
H.120 P.20 tortora opaco

T2381201 TETI base unit W.120 H.38
D.46 1 drawer mod. Single tortora

TL1246 Closing top W.120 H.2 D.46
tortora

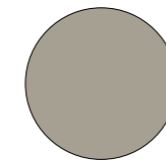
LH12C4 Washbasin Hpl W.120 H.12,5
D.46 CENTRAL BASIN cepp stone

SM0000 Supporting bracket W.42,5 (x2)

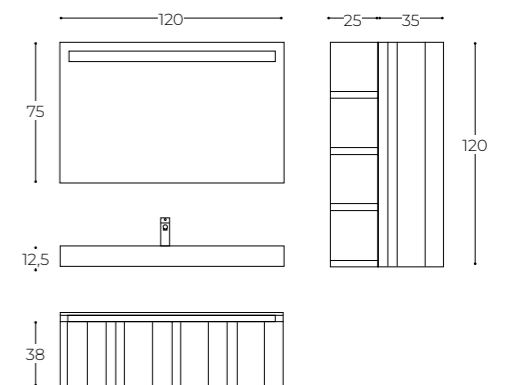
SS120L SOFIA rectangular lighted
mirror W.120 H.75 D.4,8

CGED Metal open unit ELLE W.25 H.120
D.18 R matt black

CT12D1 TETI column 1 door R W.35 H.120
D.20 matt tortora



tortora



L 120 H 38 P 46

composition TE.04

L 120 (90+30) H 50 P 46

Nella versione con due cassetti e anta singola, i fianchi si presentano lisci e la gola è solo frontale. Gli accessori si integrano con discrezione: il porta asciugamani Vela, dalla linea essenziale, e la mensola in metallo completano la proposta con funzionalità e rigore estetico.

In the version with two drawers and a single door, the sides are smooth and the handle groove is only on the front. The accessories integrate discreetly: the Vela towel holder, with its clean lines, and the metal shelf complete the composition with both functionality and aesthetic precision.







composition TE.04 gola frontale / frontal groove

TS5009C1 TETI base lavabo Cx
L.90 H.50 P.46 2 cassetti mod. Sx
carta da zucchero

TD500301 TETI Base con 1 anta DX L.30
H.50 P.46 mod. DX carta da zucchero

L49030SMO Lavabo mineralmarmo
L.120 (90+30) H.1,3 P.46 VASCA SX
bianco opaco

SV10L Specchiera VERONA retro-
illuminata L.100 H.92 P.2,5

CGES Colonna a giorno metallo ELLE
L.25 H.120 P.18 Sx nero opaco (x2)

MM06 Mensola portaoggetti metallo
con ganci L.60 H.6 P.15 nero opaco

TS5009C1 TETI base unit for washbasin
Cx W.90 H.50 D.46 2 drawers mod. L
carta da zucchero

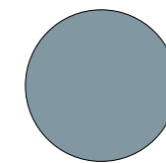
TD500301 TETI Base unit with 1 door R
W.30 H.50 D.46 mod. R carta da zucchero

L49030SMO Washbasin mineralmarble
W.120 (90+30) H.1,3 D.46 LEFT BASIN
matt white

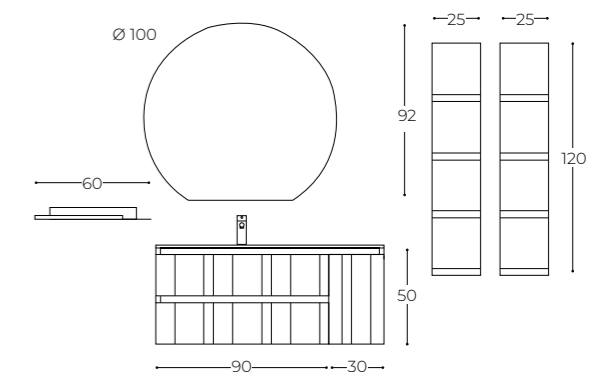
SV10L Rear lighted mirror VERONA
W.100 H.92 D.2,5

CGES Metal open unit ELLE W.25 H.120
D.18 L matt black (x2)

MM06 Metal shelf with hooks W.60 H.6
D.15 matt black



carta da
zucchero



L 120 (90+30) H 50 P 46

composition TE.05

L 90 H 65 P 46

La base con due cassetti h.65 può essere anche realizzata in appoggio su piedini. Il pensile colonna riprende il linguaggio formale della collezione, con la lavorazione "dentro-fuori" applicata all'anta, per una continuità estetica e materica tra volumi.

The base unit with two drawers, H.65, can also be configured as a floor-standing version with feet. The tall wall unit echoes the collection's formal language, featuring the "in-out" detailing on the door to ensure aesthetic and material continuity between volumes.







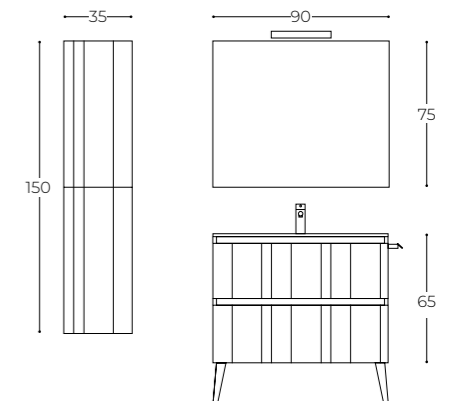
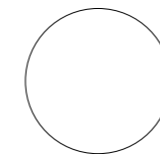
composition TE.05 gola frontale / frontal groove

T26509C1 TETI base lavabo Cx L.90 H.65
P.46 2 cassettoni bianco opaco
AP0201 4 piedini conici H.20 nero opaco
L409CMO Lavabo mineralmarmo L.90
H.1,3 P.46 VASCA CX bianco opaco
SR4090L Specchiera retroilluminata
4 lati L.90 H.75 P.2,5
LB05 Lampada led BAIA L.50 H.2/6 P.5

CT15S2 TETI colonna 2 ante Sx L.35
H.150 P.30 bianco opaco
PAV04 Portasciugamani laterale VELA
L.40 H.4,5 P.7 nero opaco
DIVB175 Divisorio per cassetto L.17,5
H.4 P.32,4 (x2)
DIVC225 Divisorio per cassetto L.22,5
H.4 P.32,4

T26509C1 TETI base unit for washbasin
Cx W.90 H.65 D.46 2 drawers matt white
AP0201 4 conical feet H.20 matt black
L409CMO Washbasin mineralmarble W.90
H.1,3 D.46 CENTRAL BASIN matt white
SR4090L Rear lighted mirror 4 sides
W.90 H.75 D.2,5
LB05 Led lamp BAIA W.50 H.2/6 D.5

CT15S2 TETI column 2 doors L W.35 H.150
D.30 matt white
PAV04 Side towel rail VELA W.40 H.4,5 D.7
matt black
DIVB175 Metal drawer organizer W.17,5 H.4
D.32,4 (x2)
DIVC225 Metal drawer organizer W.22,5
H.4 D.32,4



bianco opaco

L 90 H 65 P 46

belbagno

ondina collection



composition ON.01

L 120 H 38 P 46

Ondina è una collezione definita da una distintiva lavorazione cannettata orizzontale che ne esalta il ritmo visivo e la matericità. Un segno grafico continuo che abbraccia il volume, proseguendo anche sul fianco.

Ondina is a collection defined by a distinctive horizontal fluted texture that enhances its visual rhythm and material character. A continuous graphic element wraps around the volume, extending seamlessly to the side panel.





composition ON.01 gola 3 lati / 3 sides groove

O23812S3 ONDINA base lavabo Sx
L.120 H.38 P.46 mod. Singolo rovere
chiaro

L49030SMO Lavabo mineralmarmo
L.120 (90+30) H.1,3 P.46 VASCA SX
bianco opaco

SA090L Specchiera ARCO retro
illuminata Ø90 P.2,5

LSB0 Lampada a sospensione BAIA L.100

CO12D1 ONDINA colonna 1 anta Dx L.35
H.120 P.20 rovere chiaro

CG12S1 GAIA colonna 1 anta Sx L.35
H.120 P.20 rovere chiaro

MM06 Mensola metallo portaoggetti
con ganci L.60 H.6 P.15 nero opaco

O23812S3 ONDINA base unit for
washbasin L W.120 H.38 D.46 1 drawer
mod. Single rovere chiaro

L49030SMO Washbasin mineralmarble
W.120 (90+30) H.1,3 D.46 LEFT BASIN
matt white

SA090L Rear lighted mirror ARCO Ø90
D.2,5

LSB0 Hanging lamp BAIA W.100

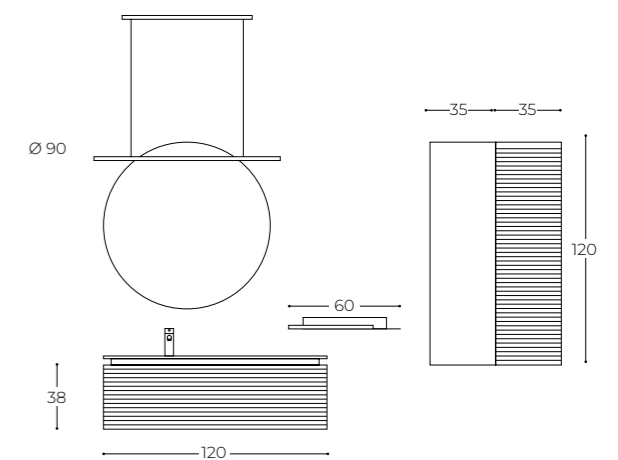
CO12D1 ONDINA column 1 door R W.35
H.120 D.20 rovere chiaro

CG12S1 GAIA column 1 door L W.35
H.120 D.20 rovere chiaro

MM06 Metal shelf with hooks W.60 H.6
D.15 matt black



rovere chiaro



L 120 H 38 P 46

composition ON.02

L 180 (90+90) H 38 P 46

La lavorazione cannettata prosegue in modo perfettamente allineato anche sul fianco, dando origine a volumi essenziali e continui. L'incontro tra frontale e lato si risolve con precisione, esaltando la pulizia formale del disegno. Il lavabo in cristallo, integrato alla composizione, aggiunge un dettaglio raffinato e contemporaneo.

The fluted texture continues in perfect alignment along the side, creating essential, uninterrupted volumes. The junction between the front and side is resolved with precision, highlighting the formal purity of the design. The integrated crystal washbasin adds a refined, contemporary touch to the composition.







composition ON.02 gola 3 lati / 3 sides groove

OS3809C3 ONDINA base lavabo Cx
L.90 H.38 P.46 1 cassettone mod. Sx
noce gold

OD3809O3 ONDINA base L.90 H.38
P.46 1 cassettone mod. Dx noce gold

L418SVS Lavabo cristallo L.180 H.1,2 P.46
VASCA SX senza foro nero satinato

SA108L Specchiera ARCO retroilluminata
Ø108 P.2,5

LSA2 Lampada a sospensione ATHENA
2 luci

CGED Colonna a giorno metallo ELLE
L.25 H.120 P.18 Dx nero opaco

CG12S1 GAIA colonna 1 anta Sx L.35
H.120 P.20 noce gold

CO12D1 ONDINA colonna 1 anta Dx L.35
H.120 P.20 noce gold

OS3809C3 ONDINA base unit for wa-
shbasin Cx W.90 H.38 D.46 1 drawer mod.
L noce gold

OD3809O3 ONDINA base unit W.90 H.38
D.46 1 drawer mod. R noce gold

L418SVS Glass washbasin W.180 H.1,2
D.46 LEFT BASIN without hole satin black

SA108L Rear lighted mirror ARCO
Ø108 D.2,5

LSA2 Hanging lamp ATHENA
2 lights

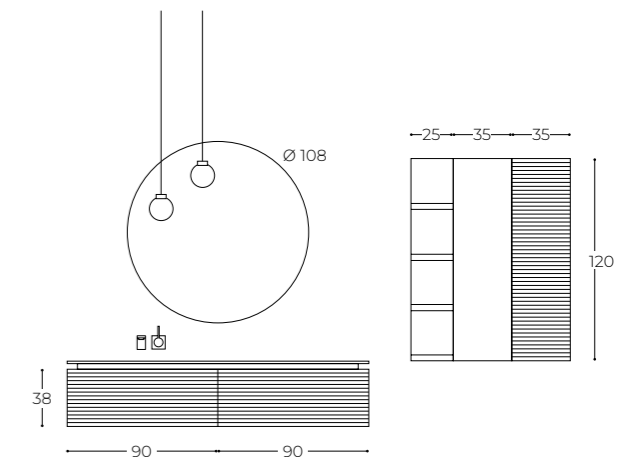
CGED Metal open unit ELLE W.25
H.120 D.18 R matt black

CG12S1 GAIA column 1 door L W.35 H.120
D.20 noce gold

CO12D1 ONDINA column 1 door R
W.35 H.120 D.20 noce gold



noce gold



L 180 (90+90) H 38 P 46

composition ON.03

L 120 H 38 P 46

Il pensile Ondina, con la sua distintiva superficie cannettata orizzontale, dialoga per contrasto con la pulizia formale del pensile Gaia, caratterizzato da frontali lisci e linee essenziali. L'equilibrio visivo che ne deriva dona carattere alla composizione, valorizzandola con raffinatezza senza appesantirne le linee.

The Ondina wall unit, with its distinctive horizontal fluted surface, creates a contrasting dialogue with the formal purity of the Gaia wall unit, defined by smooth fronts and essential lines. The resulting visual balance lends character to the composition, enhancing it with refined elegance without weighing down its design.







composition ON.03 gola 3 lati / 3 sides groove

O2381203 ONDINA base L.120 H.38 P.46
1 cassettone mod. Singolo
bianco opaco

TL1246 Top chiusura L.120 H.2 P.46
bianco opaco

SS120L Specchiera SOFIA illuminata
rettangolare L.120 H.75 P.4,8

LO14S4S Lavabo ocritech L.140 H.12
P.46 VASCA SX bianco opaco senza foro

SM0000 Staffa di montaggio L.42,5 (x3)

P135SO ONDINA pensile 1 anta Sx L.35
H.75 P.20 bianco opaco

P135DG GAIA pensile 1 anta Dx L.35
H.75 P.20 bianco opaco

O2381203 ONDINA base unit W.120
H.38 D.46 1 drawer mod. Single
matt white

TL1246 Closing top W.120 H.2 D.46
matt white

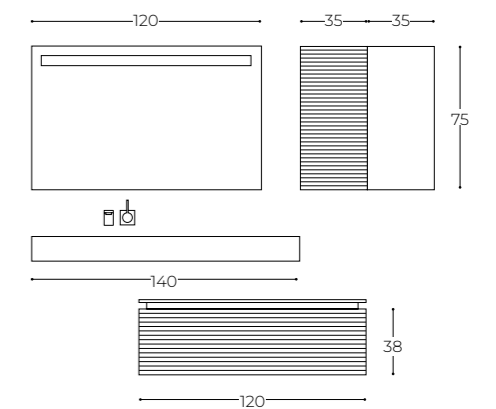
SS120L SOFIA rectangular lighted mir-
ror W.120 H.75 D.4,8

LO14S4S Washbasin ocritech W.140 H.12
D.46 LEFT BASIN matt white without hole

SM0000 Supporting bracket W.42,5 (x3)

P135SO ONDINA wall unit 1 door L W.35
H.75 D.20 matt white

P135DG GAIA wall unit 1 door R W.35
H.75 D.20 matt white



bianco opaco

L 120 H 38 P 46



composition ON.04

L 120 (90+30) H 50 P 46

La collezione Ondina si distingue per un'elevata modularità, che consente di comporre soluzioni personalizzate e dinamiche. In questa configurazione, due cassetti affiancano un elemento verticale Gaia con apertura ad anta, creando un ritmo visivo originale e funzionale.

The Ondina collection stands out for its high modularity, allowing for personalized and dynamic configurations. In this layout, two drawers are paired with a vertical Gaia unit featuring a hinged door, creating an original and functional visual rhythm.



composition ON.04 gola frontale / frontal groove

OS5009C1 ONDINA base lavabo Cx L.90
H.50 P.46 2 cassetti Mod. Sx
rovere chiaro

GD500301 GAIA base 1 anta Dx L.30
H.50 P.46 Mod. Dx rovere chiaro

L49030SMO Lavabo mineralmarmo
L.120 (90+30) H.1,3 P.46 VASCA SX
bianco opaco

SA090L Specchiera ARCO retroillumi-
nata Ø90 P.2,5

CGED Colonna a giorno metallo ELLE
L.25 H.120 P.18 Dx nero opaco

CG12D1 GAIA colonna 1 anta Dx L.35
H.120 P.20 rovere chiaro

PAV04 Portasciugamani laterale VELA
L.40 H.4,5 P.7 nero opaco

OS5009C1 ONDINA base unit for
washbasin Cx W.90 H.50 D.46 2 drawers
mod. L rovere chiaro

GD500301 GAIA base unit 1 door R W.30
H.50 D.46 Mod. R rovere chiaro

L49030SMO Washbasin in mineralmar-
ble W.120 (90+30) H.1,3 D.46 LEFT BASIN
matt white

SA090L Rear lighted mirror
ARCO Ø90 D.2,5

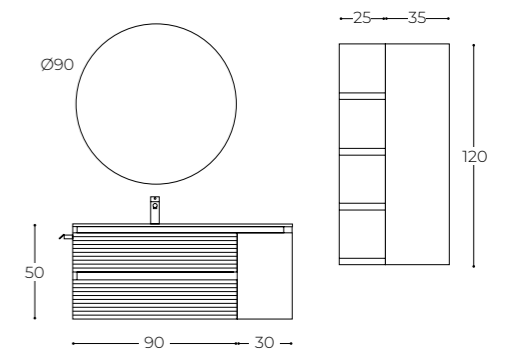
CGED Metal open unit ELLE W.25 H.120
D.18 R matt black

CG12D1 GAIA column 1 door R W.35
H.120 D.20 rovere chiaro

PAV04 Side towel rail VELA W.40 H.4,5
D.7 matt black



rovere chiaro



L 120 (90+30) H 50 P 46

composition ON.05

L 90 H 65 P 46

La composizione a terra si distingue per i due cassettoni con lavorazione cannettata orizzontale. Completa l'insieme la colonna coordinata, anch'essa cannettata e dotata di apertura push-pull, per un'estetica essenziale e senza interruzioni.

The floor-standing composition is defined by two large drawers with horizontal fluted detailing. Completing the ensemble is a coordinated tall unit, also fluted and equipped with a push-pull opening system, offering a seamless and essential aesthetic.







composition ON.05 gola frontale / frontal groove

O26509C1 ONDINA base lavabo
Cx L.90 H.65 P.46 2 cassettoni
noce gold

AP0201 4 piedini conici H.20 nero
opaco

L409CMO Lavabo mineralmarmo L.90
H.1,3 P.46 VASCA CX bianco opaco

SA090L Specchiera ARCO retroillumi-
nata Ø90 P.2,5

CO15S2 ONDINA colonna 2 ante Sx L.35
H.150 P.30 noce gold

PAV04 Portasciugamani laterale VELA
L.40 H.4,5 P.7 nero opaco

O26509C1 ONDINA base unit for
washbasin Cx W.90 H.65 D.46 2 drawers
noce gold

AP0201 4 conical feet H.20 matt black

L409CMO Washbasin mineralmarble
W.90 H.1,3 D.46 CENTRAL BASIN matt
white

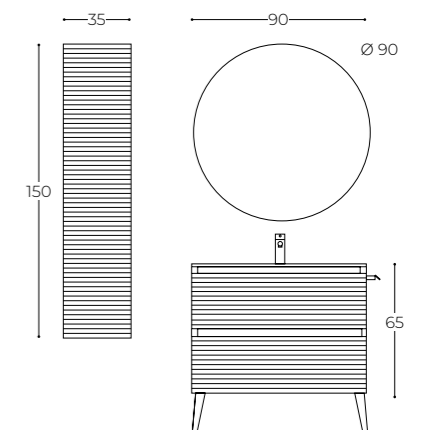
SA090L Rear lighted mirror
ARCO Ø90 D.2,5

CO15S2 ONDINA column 2 doors L
W.35 H.150 D.30 noce gold

PAV04 Side towel rail VELA W.40 H.4,5
D.7 matt black



noce gold



L 90 H 65 P 46

belbagno

gaia collection

composition GA.01

L 100 (70+30) H 38 P 46

La collezione Gaia si distingue per l'anta liscia, dalle linee pure e contemporanee, e per la gola che corre lungo tutto il perimetro, creando un effetto visivo di continuità e leggerezza. Un design minimalista esalta la pulizia delle forme.

The Gaia collection stands out for its smooth door, featuring pure and contemporary lines, and for the recessed handle that runs along the entire perimeter, creating a visual effect of continuity and lightness. A minimalist design that highlights the purity of the shapes.

composition GA.01 gola 3 lati / 3 sides groove

GS3807C3 GAIA base lavabo Cx L.70 H.38 P.46 1 cassettone Mod. Sx carta da zucchero

GD380303 GAIA base L.30 H.38 P.46 1 anta Dx Mod. Dx carta da zucchero

L47030SMO Lavabo mineralmarmo L.100 (70+30) H.1,3 P.46 VASCA SX bianco opaco

SV10L Specchiera VERONA retroilluminata L.100 H.92 P.4,8

LSI2 Lampada a sospensione IRIS 2 luci

CG12D1 GAIA colonna 1 anta Dx L.35 H.120 P.20 carta da zucchero

GS3807C3 GAIA base unit for washbasin Cx W.70 H.38 D.46 1 drawer Mod. L carta da zucchero

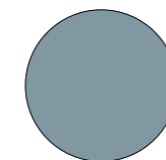
GD380303 GAIA base unit with 1 door R W.30 H.38 D.46 Mod. R carta da zucchero

L47030SMO Washbasin mineralmarble W.100 (70+30) H.1,3 D.46 LEFT BASIN matt white

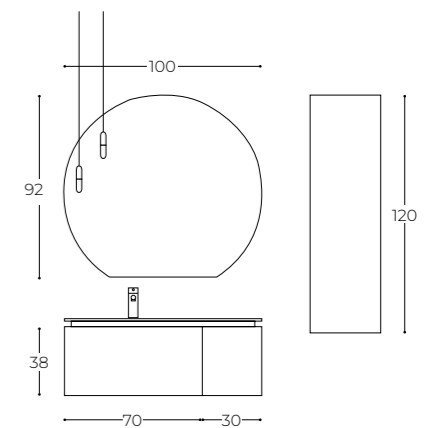
SV10L Rear lighted mirror VERONA W.100 H.92 D.4,8

LSI2 Hanging lamp IRIS 2 lights

CG12D1 GAIA column 1 door R W.35 H.120 D.20 carta da zucchero



carta da zucchero



L 100 (70+30) H 38 P 46

composition GA.02

L 120 (90+30) H 50 P 46

L'interno cassetto, proposto in finitura antracite, è dotato di guide Blum ad estrazione totale, che garantiscono scorrimento fluido e silenzioso. I cassetti possono essere personalizzati con pratici divisori interni, modulabili in base alle esigenze di organizzazione.

The drawer interior, offered in an anthracite finish, is equipped with Blum full-extension guides, ensuring smooth and silent movement. The drawers can be customized with practical internal dividers, adjustable to meet organizational needs.







composition GA.02 gola frontale / frontal groove

GS5009C1 GAIA base lavabo
Cx L.90 H.50 P.46 2 cassetti Mod. Sx
tortora opaco

GD500301 GAIA base 1 anta Dx L.30
H.50 P.46 Mod. Dx tortora opaco

L49030SMO Lavabo mineralmarmo
L.120 (90+30) H.1,3 P.46 VASCA SX
bianco opaco

SC09TL Specchiera illuminata
CASSANDRA tonda Ø90 P.4 nero opaco

MM06 Mensola metallo portaoggetti
con ganci L.60 H.6 P.15 nero opaco

CG15D2 GAIA colonna 2 ante Dx L.35
H.150 P.30 tortora opaco

CG15S2 GAIA colonna 2 ante Sx L.35
H.150 P.30 tortora opaco

DIVB175 Divisorio per cassetto L.17,5
H.4 P.32,4 (x2)

DIVC225 Divisorio per cassetto L.22,5
H.4 P.32,4

GS5009C1 GAIA base for washbasin
Cx W.90 H.50 D.46 2 drawers Mod. L
tortora opaco

GD500301 GAIA base unit with door R
W.30 H.50 D.46 Mod. R tortora opaco

L49030SMO Washbasin in mineralmar-
ble W.120 (90+30) H.1,3 D.46 LEFT BASIN
matt white

SC09TL CASSANDRA round lighted
mirror Ø90 D.4 matt black

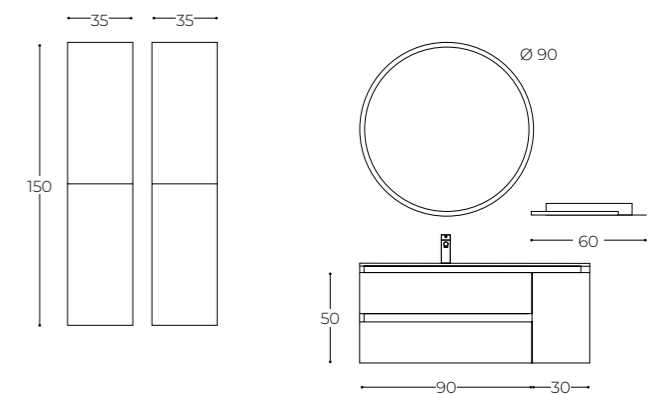
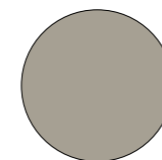
MM06 Metal shelf with hooks W.60 H.6
D.15 matt black

CG15D2 GAIA column 2 doors R W.35
H.150 D.30 tortora opaco

CG15S2 GAIA column 2 doors L W.35
H.150 D.30 tortora opaco

DIVB175 Metal drawer organizer W.17,5
H.4 D.32,4 (x2)

DIVC225 Metal drawer organizer W.22,5
H.4 D.32,4



tortora

L 120 (90+30) H 50 P 46

composition GA.03

L 90 H 50 P 46

Il pensile a giorno in metallo Elle, dotato di 3 ripiani pratici e resistenti, è perfetto per organizzare oggetti d'uso quotidiano o elementi decorativi. Il design essenziale lo rendono un complemento contemporaneo, ideale per ambienti bagno moderni.

The open metal wall unit Elle, featuring 3 practical and durable shelves, is perfect for organizing everyday items or decorative elements. Its essential design makes it a contemporary addition, ideal for modern bathroom spaces.





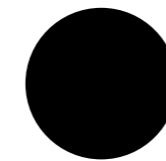
composition GA.03 gola frontale / frontal groove

G25009C1 GAIA base lavabo Cx L.90 H.50
P.46 2 cassetti mod. Singolo nero
L409CV Lavabo cristallo L.90 H.1,2 P.46
VASCA CX satinato nero opaco
SC09TL Specchiera illuminata
CASSANDRA tonda Ø90 P.4 nero opaco

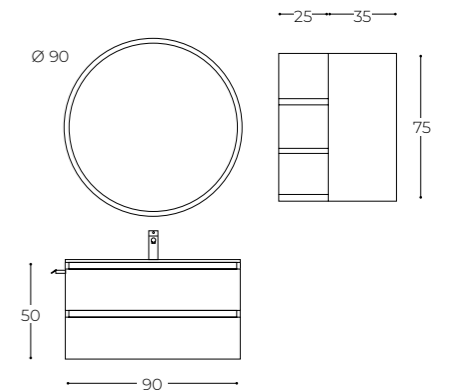
PGED Pensilie giorno metallo ELLE L.25
H.75 P.18 Dx nero opaco
P135DG GAIA pensile 1 anta Dx L.35 H.75
P.20 nero opaco
PAV04 Portasciugamani laterale VELA
L.40 H.4,5 P.7 nero opaco

G25009C1 GAIA base unit for washbasin
W.90 H.50 D.46 2 drawers mod. Single black
L409CV Glass washbasin W.90 H.1,2 D.46
CENTRAL BASIN matt black satin
SC09TL CASSANDRA round lighted
mirror Ø90 D.4 matt black

PGED Metal open unit ELLE W.25 H.75 D.18
R matt black
P135DG GAIA wall unit 1 door R W.35 H.75
D.20 matt black
PAV04 Side towel rail VELA W.40 H.4,5 D.7
matt black



nero



L 90 H 50 P 46



composition GA.04

L 120 H 65 P 46

La base con due cassetti H.65 può essere anche realizzata in appoggio su piedini che garantiscono maggiore stabilità, rendendo il montaggio semplice e adatto anche a pareti non portanti.

The base with two drawers H.65 can also be made with support feet, which provide greater stability, making the assembly easy and suitable even for non-load-bearing walls.





composition GA.04 gola frontale / frontal groove

G26512C1 GAIA base lavabo Cx L.120 H.65
P.46 2 cassettoni mod. Singolo
noce gold

AP0201 4 piedini conici H.20 nero opaco

L412CMO Lavabo mineralmarmo L.120
H.1,3 P.46 VASCA CX bianco opaco

SR4MIS Specchiera fuori misura
retroilluminata 4 lati L.120 H.90 P.2,5

LB05 Lampada led BAIA L.50 H.2/6 P.5

CGED Colonna a giorno metallo ELLE
L.25 H.120 P.18 Dx nero opaco

CG12D1 GAIA colonna 1 anta Dx L.35 H.120
P.20 noce gold

PAV04 Portasciugamani laterale VELA
L.40 H.4,5 P.7 nero opaco

DIVB175 Divisorio per cassetto L.17,5
H.4 P.32,4 (x2)

DIVC225 Divisorio per cassetto L.22,5
H.4 P.32,4 (x2)

G26512C1 GAIA base unit for washbasin
Cx W.120 H.65 D.46 2 drawers mod. Single
noce gold

AP0201 4 conical feet H.20 matt black

L412CMO Washbasin mineralmarble W.120
H.1,3 D.46 CENTRAL BASIN matt white

SR4MIS Made to measure rear lighted
mirror 4 sides W.120 H.90 D.2,5

LB05 Led lamp BAIA W.50 H.2/6 D.5

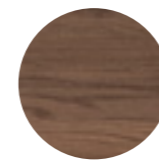
CGED Metal open unit ELLE W.25 H.120
D.18 R matt black

CG12D1 GAIA column 1 door R W.35 H.120
D.20 noce gold

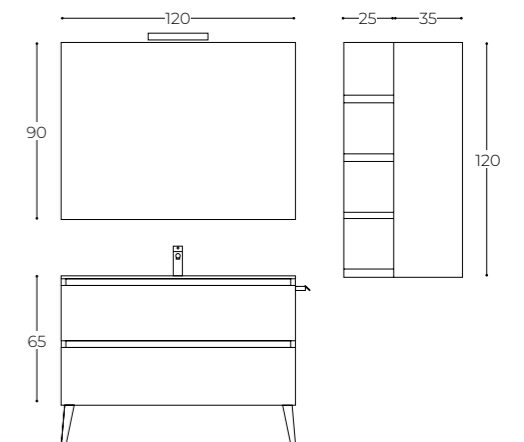
PAV04 Side towel rail VELA W.40 H.4,5 D.7
matt black

DIVB175 Metal drawer organizer W.17,5
H.4 D.32,4 (x2)

DIVC225 Metal drawer organizer W.22,5
H.4 D.32,4 (x2)



noce gold



L 120 H 65 P 46

mbelbagnno

CREDITS

concept
fuorifuoco Agency

images
fuorifuoco Agency

color separation
laser comunicazione

print
gruppo leardini

BELBAGNO ITALIA srl

Via Prov.le Feltresca, 6 - 61020
Borgo Massano di Montecalvo in Foglia
Pesaro Urbino / Italy
T/F +39.0722.580131
info@belbagnnoitalia.it
www.belbagnnoitalia.it



BELBAGNO ITALIA srl

Via Prov.le Feltresca, 6 - 61020
Borgo Massano di Montecalvo in Foglia
Pesaro Urbino / Italy
T/F +39.0722.580131

info@belbagnoitavia.it
www.belbagnoitavia.it